

腱反射を利用した新たな運動提示装置の提案

財津 義貴*¹ 稲見 昌彦*¹ 前田 太郎*² 館 暲*¹

Study on Periosteal-Reflex-Induced Motion Device

Yoshitaka ZAITSU*¹, Masahiko INAMI*¹, Taro MAEDA*² and Susumu TACHI*¹

Abstract - It is necessary for the motion devices of "parasitic humanoid" to present motion timing and which joint and direction to move exactly. To satisfy these conditions, it is necessary that the presented stimulus connects directly with the corresponding motion. In this paper, we propose "periosteal-reflex-induced motion device" as a new motion device for parasitic humanoid. Utilizing periosteal-reflex, this device presents which joint and direction to move more directly than any other previous motion devices. We also report an experimental result, which implies availability of our new device.

Keywords : Parasitic humanoid, Wearable, Periosteal reflex, Motion device

1. はじめに

パラサイトヒューマン (Parasitic Humanoid) とは、1) 人間が受け入れる情報を人間と同位置、同スケールで常時計測することによって人間行動の一次近似的なモデルを学習し、2) 装着している人間 (装着者) に行動を要求することで装着者との共生関係を構築することを目的としたウェアラブルなヒューマノイドである [1]。

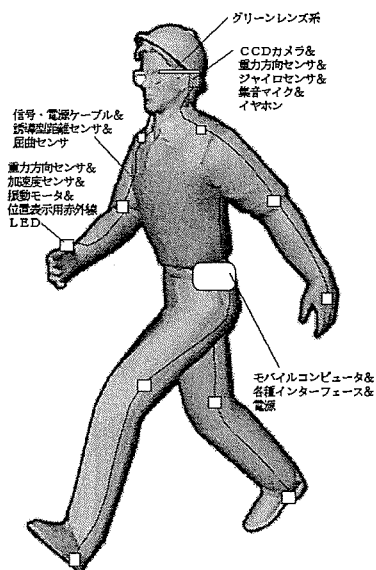


図1 パラサイトヒューマン [1]
Fig.1 Parasitic humanoid [1]

パラサイトヒューマンはまず人間行動の一次近似的なモデルを学習する。これは図1のように人間の感覚器と同位置に同機能のセンサを設置 (人間の両眼と共役な位置にカメラ, 両耳の位置にマイクロフォン, 指先に圧覚感知センサ [2], 全身の関節に角度検出センサなど) することによって外界からの情報と行動との関係を常時計測することによって行われる。

そして人間行動のモデルを獲得した後, パラサイトヒューマンはそれを装着している人間 (装着者) との間に共生関係を構築しようとする。これは図2のような手順で行われる。パラサイトヒューマンは常時計測によって獲得された人間行動モデルを用いてパラサイトヒューマンを装着している人間 (装着者) の次の行動を予測し, 装着者にその行動をとるよう指令を出す。ただし行動を強制することはせず, 装着者が行動指令に対してどのような行動を起こしたかを観察する。もし装着者が「パラサイトヒューマンが指令した行動は自分の行動の邪魔になる」と思えば, 装着者はその行動指令を無視する。このとき, パラサイトヒューマンは装着者が行動指令と違う行動をとったことを受けて, パラサイトヒューマン内の行動モデルを装着者の実際の行動に沿うように修正する。また, もし装着者が「パラサイトヒューマンが指令した行動は自分の行動よりも都合がいい」と思えば装着者はその行動指令に従うが, これはすなわち装着者がパラサイトヒューマンの行動指令によって装着者自身の行動モデルを修正したことになる。

このようにパラサイトヒューマンと装着者とが互いの行動モデルに影響を及ぼしあうことによってパラサイトヒューマンと装着者との間に共生関係を構築する

*1: 東京大学大学院工学系研究科

*2: 東京大学大学院情報学環

*1: Graduate School of Engineering, Univ. of Tokyo

*2: Interfaculty of Initiative in Information Studies, Graduate School, Univ. of Tokyo

ことを狙っている。さらに互いのモデルを修正しあうことによって人間行動がより効率的なものに改善されることも期待できる [3] [4]。

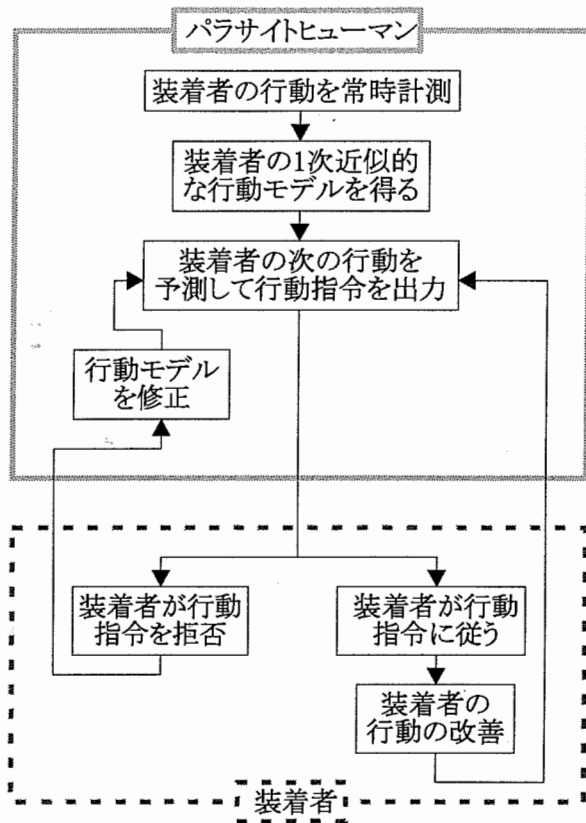


図2 パラサイトヒューマンと装着者との共生関係の構築

Fig.2 Composing a symbiotic relationship between human and parasitic humanoid

パラサイトヒューマンと装着者との間に共生関係を構築するという目的を実現するためには、パラサイトヒューマンから装着者に関節運動の部位と方向を指示する運動提示装置が不可欠である。パラサイトヒューマンから外界への出力は人間の関節に取り付けられた運動提示装置を用いて関節運動を装着者に指示し、装着者に関節運動を行わせることで成される。この装置の機能としては、運動のタイミングと運動部位、運動方向を正確に提示するウェアラブルデバイスであることが求められる。運動タイミングと運動部位、運動方向を正確に提示するためには、提示刺激と運動との関係が「直接的」であること、つまり提示刺激が所望の運動に直接結びつくものであり、その間に意識上の解釈を挟む必要の無いものであることが望ましい。さらに「ウェアラブル」なデバイスである以上、小型かつ軽量であることが望ましい。本論文ではこれらの条件を満たす新しい運動提示装置として腱反射を用いた運動提示装置を提案し、その有用性を検証する実験の結

果について報告する。

2. パラサイトヒューマンの運動提示装置

2.1 従来の運動提示装置の分類

表1 従来の運動提示装置の特徴
Table 1 Features of existing motion devices

運動の提示方法	提示装置の具体例	ウェアラブル性	刺激-運動の関係の直接性
意識上で解釈	画像, 音声振動*	高い	低い
力を直接提示	ロボットアーム	低い	非常に高い
運動を誘発する	機能的電気刺激(FES)**	高い	高い

* 皮膚感覚刺激として知覚される振動を指す
** 表皮電極を用いた場合

パラサイトヒューマンに適した運動提示装置を探るために従来の運動提示装置の特徴を調査し、これらを運動の提示方法によって以下の3つに分類した。

1. 意識上での解釈を必要とする手法
2. 運動に必要な力を外部から直接提示する手法
3. 人体の機能を利用して運動を誘発する手法

これらの手法の特徴を表1に記す。

1の手法は映像または音声、皮膚感覚刺激として知覚される振動などのような運動とは直接関係のない刺激を提示し、意識上で解釈することによって関節を運動させる手法を指す。シースルーHMDにお手本となる腕の動作を投影し、それに重なるように自分の腕を動かすことで特定の動作を訓練するシステム [5] や手の両側部に設置した振動モータによって手先の運動方向を提示するシステム [5]、特定の歩行ピッチを音のバース列によって提示する手法 [3] などがここに分類される。この手法は小型かつ軽量に実装することが容易である場合が多いのでウェアラブルデバイスに非常に向いており、CyberTouch [6] などのように既に商品化されているものもあるが、提示された刺激の意味を意識上で解釈して運動に直さなければならず、そのため提示された動作タイミングに対する遅れ時間が他と比べて長いという欠点がある。

2の手法はモータや空気圧、油圧シリンダなどの機械的な手法で関節を強制的に運動させる手法を指し、ロボットアーム [7] や下肢可動域訓練ロボット [8] などがここに分類される。この手法は1の手法のような意識上での解釈を必要としないので動作タイミングの遅れ時間がほとんどない。しかしその一方で運動に必要な

な力そのものを提示しなければならないので提示装置としての入出力効率が他の手法に比べて低い。また、出力の大きさに対して装置のサイズ小さい動力源の1つとして水素吸蔵型アクチュエータ [9] があるが、動作原理が熱交換であるので出力の立ち上がりが鈍く動作タイミングの遅れ時間が長くなる。いずれの動力源を利用するにせよ、動力源で発生する力を関節の運動に変換するためには動力源側と関節を介した反対側の両側に固定部を設ける必要があるので装置のサイズは他の手法に比べて大きくならざるを得ず、動力源の力を無駄なく伝えるための固定部の加工及び設置も容易ではない。

3の手法は外部からの刺激を用いて筋を収縮させることによって関節を運動させる手法を指し、機能的電気刺激がここに分類される。機能的電気刺激はリハビリテーション [10] や反力提示 [11] などに用いられており、関節を運動させる手段として用いることが可能である。この手法は意識上での解釈を用いる必要が無く、また筋という人間にあらかじめ備わっている運動器を利用するので、外力による関節の強制運動に必要なエネルギーに比べて少ないエネルギーで運動を発生させることができる。

しかし、機能的電気刺激を行うには経皮電極や埋込電極、表皮電極を用いる必要がある [12]。経皮電極や埋込電極は、電極の装着に切開手術または注射といった医学的な専門技術を必要とするので [12] 着脱が容易ではなく、ウェアラブルデバイスには向いていない。表皮電極は皮膚の上に貼るだけなので着脱が容易であり、電極のサイズも小さいのでウェアラブルデバイスに向いてはいるが、電極が表皮と共に移動するため刺激位置が安定せず、また表皮を通して電気刺激を与えるため表皮そのものへの刺激を伴う [12]。この刺激が与えられる部位は筋の中央部上の表皮、つまり関節と関節の間であるので、刺激を与える部位と運動させるべき関節が一致していない。このことは装着者に「関節は運動するが、刺激と運動との関連性が掴みにくい」という違和感を与える恐れがある。このことは「運動をその部位と方向について直接的に提示する」際に障害となると考えられる。

以上より、「直接的な」「ウェアラブルに適した」という条件に適合するパラサイトヒューマンの運動提示装置には、運動を誘発する3の手法に該当し、かつ直接的な運動提示が可能なのが最適であると考えられる。

2.2 腱反射を用いた運動提示装置の原理と位置付け

今回提案する腱反射を用いた運動提示装置は膝蓋腱反射のような骨格筋の伸張反射を利用したものであり、人間にあらかじめ備わっている機能を利用するパラサ

イトヒューマンの思想を存分に生かした運動提示装置であるといえる。

骨格筋の伸張反射は以下のようなメカニズムによって引き起こされる。1) 骨格筋の腱が何らかの原因で伸ばされる。2) その伸びを骨格筋中の筋紡錘という受容器が感知し脊髄に活動電位を送る。3) 脊髄内の運動細胞はこの活動電位を受けて伸張した筋を収縮させる。4) その結果、関節が刺激を加えられた側に運動する [13]-[19]。よって、骨格筋の伸張反射を引き起こすためには、叩く又は締め付けるなどして皮膚の上から圧迫刺激を与え、腱を伸ばせばよいということになる。

この装置を前節の分類に当てはめると運動を誘発する3)の部類に入る。さらにこの装置は運動を提示する関節の近辺を刺激するので、運動させるべき関節と刺激を与える部位とが直接対応しており、機能的電気刺激では実現できなかった運動部位に関するより直接的な運動提示を実現することができる。

また、腱反射を用いた運動提示装置を(3)以外の分類の運動提示手法と比較すると、まず提示刺激の直接性という点において、腱反射が意識の介在の余地がない生理現象であることからこの運動提示装置は意識上での解釈が必要な提示手法よりもより直接的な提示が可能であるといえる。

次にウェアラブルデバイスへの適応性という点において腱反射を用いた運動提示装置を外部から直接運動を提示する手法と比較すると、外部から運動を直接提示する手法の場合、肩関節や膝関節といった慣性モーメントの大きい関節を運動させるためには出力の大きいモータを使用しなければならず、装置の大型化は避けられない。しかし腱反射を用いた運動提示装置は各関節を運動させる筋の腱を刺激するので、装置に求められる出力は関節の慣性モーメントによらず腱の太さと人体表面からの深さによって決まる。腱の太さの変動は関節の慣性モーメントの変動ほど大きくはないので、腱が人体表面に近く慣性モーメントの大きい関節において装置に必要な出力は外部から運動を直接提示する手法に比べて小さくなり、外部から運動を直接提示する手法に比べて装置サイズを小さくすることができる。さらに腱反射を用いた運動提示装置は、関節を運動させる筋の腱を圧迫する機能さえあればよいので、外部から直接運動を提示する手法のように動力を関節を介した反対側に伝えるためのリンクや固定部は不要である。すなわち腱反射を用いた運動提示装置は外部から運動を直接提示する手法に対して半分以下の規模で構成することが可能であり、外部から運動を直接提示する手法よりもウェアラブルに向いているといえる。

以上より腱反射を利用した運動提示装置は、その有用性が証明されればパラサイトヒューマンの運動提示

装置に求められる条件を満たす理想的な装置の一つであるといえる。

3. 実験

関節運動を発生させるのに必要なエネルギー(入力エネルギー)と関節運動のエネルギー(出力エネルギー)を測定する実験を行い、それらの比率(入出力効率)と圧迫刺激入力装置の最大仕事率を算出し、ウェアラブルに適した運動提示装置としての有用性を評価する。実験の対象となる部位として手関節の掌側を選んだ。手首の屈筋群(尺側手根屈筋, とう側手根屈筋, 長掌筋)の腱は表皮に近い部位に存在している[15]ので刺激を与えやすく, 圧迫刺激による腱反射運動を発生させやすいからである。

3.1 予備実験

まず, 腱を圧迫することによって手首運動を発生させるのに必要な圧迫刺激の大きさを調べる予備実験を行った。

図3のように被験者の右腕を掌側を上にして台の上に自然な状態で乗せ, 手首の上に置いたビットを鉛直下方向に引っ張ることによって被験者の手首に圧迫刺激を与える。圧迫刺激による手首の屈曲運動が最も顕著に表れる位置には個人差があるので, 圧迫位置は被験者自身に探させる。圧迫刺激の大きさはばねばかりを介して引っ張ることによって加重 [gf] として計測した。また, 被験者には手首の運動が見えないように目隠しをする。

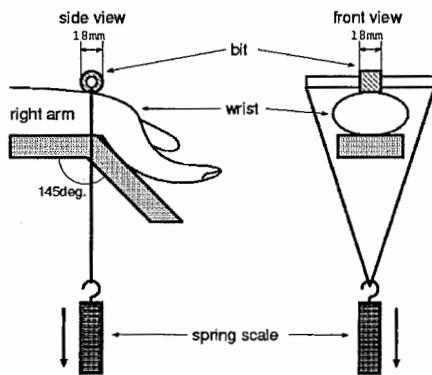


図3 予備実験の環境

Fig.3 The setup of the preliminary experiment

実験方法は, 刺激開始時刻から 100gf ずつ加重を増加させ, 被験者が手首の感覚で手首が動いたと感じた(被験者感覚による判定)時点の加重と, 被験者の手首全体が持ち上がって台から完全に浮き上がった(実験者目視による判定)時点の加重を計測する。

5名の成人被験者に対して上記の測定を3回ずつ行った結果を図4に示す。エラーバーは測定値の最大値,

最小値を示す。手首を運動させるのに必要な加重には個人差が大きいものの, 200~800gfの加重(圧力換算 $5.3\text{gf}/\text{mm}^2$:ビットの最大圧迫面積を 150mm^2 として試算)で腱を圧迫すれば手首を運動させることができることがわかる。また, 5名中4名について被験者感覚による判定時の加重と実験者目視による判定時の加重とが一致しており, 被験者が手首の感覚で手首が動いたと感じたときに手首は実際に目視で確認できる程度の運動をしているといえる。

この実験によって, この実験装置で 200~800gfの加重を手首の内側に加えれば手首を運動させることが可能である事がわかった。

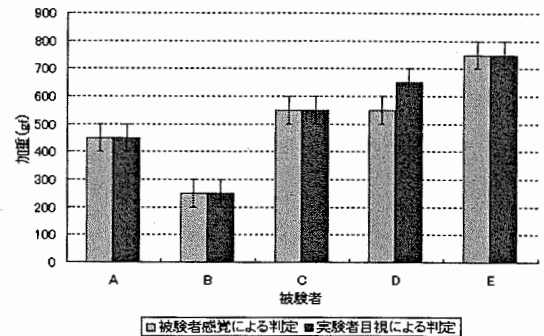


図4 手首運動を発生させるのに必要な腱圧迫加重

Fig.4 Weight needed for inducing wrist motion

3.2 入出力効率測定実験

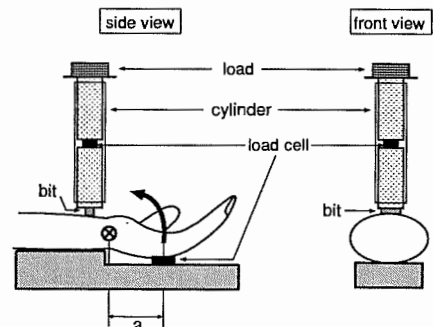


図5 実験環境

Fig.5 Experimental setup

次に, 腱への圧迫刺激に対する手首の運動の様子を測定する実験を行った。実験環境を図5に示す。先の予備実験と同様にして左手首掌側の屈筋群の腱を圧迫刺激し, 手首への加重の変化をロードセル (TEAC TC-SR20N) を用いて測定する。それと同時に手首の掌屈・背屈方向の回転軸(とう骨手側端)から $a[\text{m}]$ 指先側に離れた地点にロードセル (TEAC TC-SR20N) を置き, 手首が屈曲運動を起こし始める際に手がロードセルにかかる加重の変化を測定することで, 手首運

動によってロードセルの地点に発生した力を測定する。ロードセルの設置位置は、手の甲側の中指及び薬指の根元の凸部(中手骨指側端)がロードセルの測定面にあたるように調整した。また、ビットが手首に沈みこんだ深さ $x(t)$ [m] と手首運動の回転角 $\theta(t)$ [rad] の最大値 x_m [m], θ_m [rad] を同時に測定しておく。ここで手首の屈曲運動が大きすぎると手首がロードセルから離れてしまい、手首運動を測定することができなくなるので、手首運動の大きさは測定可能な範囲内に収める必要がある。そのため、圧迫刺激を与えるために使用する錘の質量は、先の予備実験で測定した実際に手首運動を発生させる必要最低限の加重によって被験者毎に決定する。

1名の成人男性に対して10回測定を行った。圧迫刺激、手首運動の測定周波数は1kHzとした。手首運動測定点の手首運動回転軸からの距離は $a = 0.09$ [m] とした。また、錘の質量は0.51kgとした。

圧迫刺激と手首運動の時間変化の様子の代表的な例を図6に示す。圧迫刺激の曲線が1度鋭いピークを示した後ほぼ一定値であるのに対し、手首運動の曲線は1度小さなピーク (P_S) を示した後、より大きなピーク P_L を示している。このような手首運動が10例の測定結果のうち7例に見られた。

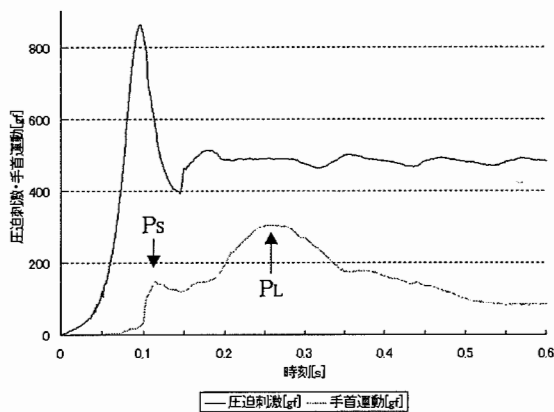


図6 腱圧迫刺激に対する手首運動の様子
Fig.6 Variation of wrist motion and tendon pressure over time

一般的に刺激入力に対する関節運動の潜時は、刺激を入力してから筋細胞が活動電位を発するまでの時間(PMT:premotor time)と筋細胞が活動電位を発してから関節が運動し始めるまでの時間(MT:motor time)の和で表され[16]、腱反射による関節運動の場合、PMTが19~24ms[17][19]、MTが80±20ms[16]であるので腱反射による関節運動の潜時は79~124[ms]の間にあると推測される。測定結果に見られた2つの

ピーク P_S, P_L の原因となる運動成分の潜時を局所的に2次関数を当てはめることで推定してみると、 P_S が49.7±17.2[ms], P_L が119.9±27.0[ms](平均値±標準偏差)であった。このことから P_L の方が腱反射による運動成分のピークであると考えられる。 P_S については、単シナプス性反射、つまり最も潜時の短い生体機能由来の運動であることを考えると、その潜時の短さから生体機能由来の運動成分であるとは考えにくい。圧迫刺激によって腱や表皮が引っ張られることによる物理的な運動成分であると考えるのが適当であると思われるが、これらに由来する運動成分の方向は提示すべき手首運動の方向と一致しており、運動提示を阻害する要因となりえないことから、運動方向提示装置の作成という観点からはあまり本質的な問題ではないと考える。

また、ビットの沈み込み深さと手首運動角度の最大値 x_m [m], θ_m (rad) はそれぞれ $x_m = (6.35 \pm 0.47) \times 10^{-3}$ [m], $\theta_m = (2.40 \pm 0.64) \times 10^{-2}$ [rad](平均値±標準偏差)であった。

4. 考察

4.1 運動提示装置としての有用性と実現可能性

実験結果から入出力エネルギーを求めないのであるが、圧迫刺激と手首運動の刺激開始時刻 ($t = 0$ [s]) から最大値に達した時刻 ($t = t_m$ [s]) までのデータを用いて入出力エネルギーを求め、付録に示した方法で入出力エネルギー E_{IN}, E_{OUT} [J] を求め、その比を取ることに入出力効率 $\frac{E_{OUT}}{E_{IN}}$ を得る。実験結果から算出された入出力効率は26.1±17.3%(平均値±標準偏差)であった。

また、測定された手首運動を発生させるのに必要な圧迫刺激の最大仕事率は0.21J/s(全測定における最大値の平均値)であった。このことは、サーボモータを動力源として圧迫刺激を与える場合に、模型飛行機などに用いられるマイクロサーボモータ(最大仕事率1.42J/s)を用いれば装置の可動部重量、刺激位置(手首中央)と動力源回転軸(手首端)の距離(30~40mm)を考慮に入れても手首運動を発生させるのに十分な刺激を与えることができることを示している。

パラサイトヒューマン用の運動提示装置は装着者を強制的に運動させるのではなく、むしろ装置からの出力をきっかけとして装着者自身が進んで運動を起こすように誘導する装置であることが望ましい。したがってこの運動提示装置には入出力効率の高さよりも、むしろ提示刺激と運動部位との関係の直接性の高さや装置全体のサイズの方が重要であり、入出力効率に関して言えば本実験のように「関節が運動したと感じさせる」程度の運動を提示できれば十分である。したがっ

て、この実験結果から腱反射を用いた運動提示装置は手首関節について十分に有用であるといつてよい。

4.2 腱反射を用いた運動提示装置の適用範囲

腱反射を用いた運動提示装置が適用可能な関節は、腱への圧迫刺激が容易な部位、つまり関節を運動させる筋の腱が人体の表面に近い場所にある関節である。このような関節を列挙すると、今回実験を行った手関節掌側の他に、実験は行っていないが手関節からの類推から肘関節内側や足関節背側などが適用可能な関節であると類推される。

逆にこれらの関節以外の関節、つまり腱が人体の表面近くに出ていない股関節や肩関節、骨格筋の構造が複雑な胸腰部などにおいては腱に圧迫刺激を加えることによって運動を誘発することが非常に困難であり、これらの関節に関しては腱反射を用いた運動提示を行うことは不可能である。そこでパラサイトヒューマンにおいては、これらの関節に対して腱反射以外の運動提示手法を用いるのが適当である。現段階では第2節で述べた手法のうち機能的電気刺激または意識上での解釈が必要な手法を用いることになる。

機能的電気刺激をパラサイトヒューマンの運動提示装置に適用する際の問題点は、先にも述べたとおり表皮電極による電気刺激を行うことになるため、装着者の姿勢によっては運動させたい関節の運動筋と表皮電極の位置ずれが生じ、所望の運動を発生させることができない場合が起こり得ることである。パラサイトヒューマンの装着者は様々な姿勢をとりうるため、表皮に対する筋の移動が大きい手関節外側などの関節においてはこの手法は適当ではない。

意識上での解釈が必要な手法をパラサイトヒューマンの運動提示装置に適用する際の最も大きな問題点は、意識上での解釈を必要とするため提示刺激に対する運動の遅れ時間が比較的大きいことである。この遅れ時間は、刺激に反応して運動する訓練を行い「刺激→運動」の対応付けを学習することで程度短縮することが可能であるが、訓練時間があまりに長くなるようだと装着者の負担が大きくなってしまふ。

そこで、「刺激部位と運動部位・方向との関係の直接性が非常に高い」というこの装置の最大の長所を利用してなるべく装着者の訓練負担を減らすような手法を考えている。そのような方法の一つとして、提示刺激に腱反射を用いた運動提示装置と同じ圧迫刺激を用いる方法が考えられる。圧迫による腱刺激が困難な関節においてこの圧迫刺激は皮膚感覚刺激として働く。そこで「圧迫刺激→運動」の対応付け学習訓練の際に圧迫刺激と同時に機能的電気刺激などを用いて対応する運動を誘発させると擬似的に圧迫刺激に対応して関節が運動したことになる。つまり圧迫による腱刺激が

可能な関節における「圧迫刺激→運動」という対応付けを擬似的に行うことで腱への圧迫刺激が困難な関節に転移させようというのである。機能的電気刺激による表皮への刺激の影響が強いと効果は薄いと思われるが、圧迫刺激の印象の方が強く残れば、圧迫による腱刺激が可能な関節における刺激と運動の対応付けと全く同じ対応付けを学習する形となるので習熟が速い、すなわち訓練時間の短縮につながる可能性がある。

4.3 将来の実装予定

腱反射を用いた運動提示装置の実装の一例として図7のような装置が考えられる。これは手関節の掌屈運動を提示する装置の一例である。腱に圧迫刺激を加える手首内側のアームとビット、手首外側の固定部はプラスチックなどの軽い素材で構成する。プラスチックなどのやわらかい素材を用いる場合は断面をT字型にするなど構造を工夫することで強度を上げ、圧迫時にアームが反ることによる圧迫刺激の低下を防ぐ。アームを駆動する動力源は今回の実験からウェアラブルデバイスに適したサイズで、かつ腱反射運動を発生させるのに必要なトルクと回転速度を有するものが実在するのでそれを利用すればよい。

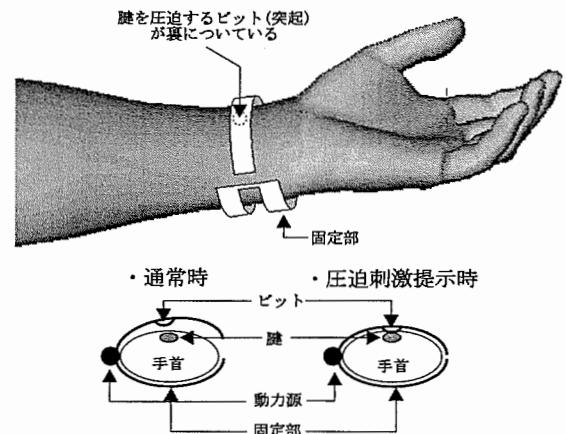


図7 腱反射を用いた運動提示装置の実装の一例
Fig.7 An example of the periosteal-reflex-induced motion device.

5. おわりに

パラサイトヒューマン用のウェアラブル運動提示装置として、腱反射を用いて関節の運動を直接的に提示する新たな運動提示装置を提案した。

この運動提示装置の有用性と実現可能性を客観的に検証するため、手首掌側の手関節屈筋群の腱への圧迫刺激に対する手関節の掌屈運動を測定することで運動提示装置としての入出力効率などを求め、手関節掌側についてこの運動提示装置がパラサイトヒューマン用の運動提示装置として十分に有用かつ実現可能である

という結論を得た。また、この結論から手関節掌側と同様に腱が人体の表面に近い場所にある肘関節内側や足関節背側についてもこの運動提示装置が適用可能であると推測される。

付録

入出力エネルギーの求め方

a. 入力エネルギー

ピットの沈み込む速度 $v(t)$ [m/s] が, $t = 0, t_m$ [s] に おいて極小値 0 をとる 4 次曲線 (ベルシエイブ)

$$v(t) = At^2(t - t_m)^2 \quad [A: \text{const.}] \quad (\text{A}\cdot 1)$$

に従って変化すると仮定し, ピットの沈み込みの最大値 x_m [m] を用いて $v(t)$ [m/s] を算出する。

$$x_m = \int_0^{t_m} v(t) dt = \int_0^{t_m} At^2(t - t_m)^2 dt = \frac{At_m^5}{30}$$

$$\Leftrightarrow A = \frac{30x_m}{t_m^5}$$

$$\therefore v(t) = \frac{30x_m}{t_m^5} t^2(t - t_m)^2 \quad (\text{A}\cdot 2)$$

ピット の速度 $v(t)$ [m/s] と 圧迫刺激の力 — 測定した圧迫刺激の力 $F(t)$ [kgf] と重力加速度係数 $g = 9.8$ の積 $gF(t)$ [N] — との積をとれば圧迫刺激の仕事率 $W(t)$ [J/s] が得られるので, これを $0 \leq t \leq t_m$ [s] にわたって積分すれば入力エネルギー E_{IN} [J] が得られる。

$$E_{IN} = \int_0^{t_m} W(t) dt = \int_0^{t_m} gv(t)F(t) dt \quad (\text{A}\cdot 3)$$

b. 出力エネルギー

先程と同様に手首運動の角速度 $\omega(t)$ [rad/s] が式 A.1 に従って変化すると仮定して各時刻の $\omega(t)$ [rad/s] を求める。

$$\omega(t) = \frac{30\theta_m}{t_m^5} t^2(t - t_m)^2 \quad (\text{A}\cdot 4)$$

手首運動の角速度 $\omega(t)$ [rad/s] と手首運動のトルク — 測定した手首運動の力 $f(t)$ [kgf] と重力加速度係数 $g = 9.8$, 手首運動測定点の手首回転軸からの距離 a [m] の積 $agf(t)$ [N·m] — との積をとれば手首運動の仕事率 $w(t)$ [J/s] が得られるので, これを $0 \leq t \leq t_m$ [s] にわたって積分すれば出力エネルギー E_{OUT} [J] が得られる。

$$E_{OUT} = \int_0^{t_m} w(t) dt = \int_0^{t_m} ag\omega(t)f(t) dt \quad (\text{A}\cdot 5)$$

参考文献

- [1] 前田太郎: “パラサイトヒューマンによる人間機能の研究,” 日本バーチャルリアリティ学会第 4 回大会論文集, pp. 425-426, 1999.
- [2] 野村宜邦, 前田太郎: “爪センサーを用いた指先における接触検出の研究 - パラサイトヒューマンの研究 第二報 -,” 日本バーチャルリアリティ学会第 5 回大会論文集, pp. 395-396, 2000.
- [3] 田村寧健, 三宅美博: “相互適応的な歩行介助システム,” 第 10 回自律分散システムシンポジウム資料, pp. 247-250, 1998.
- [4] 宮川透, 三宅美博: “内的観測に基づく関係同定を反映した相互適応系設計 - 人間-ロボット系における協調歩行の実現 -,” 第 15 回日本ロボット学会学術講演会予稿集, pp. 739-740, 1997.
- [5] 横小路泰義, 河合雅信, 吉川恒夫: “振動と教師視覚提示を用いた運動技能伝達法の提案と基礎実験,” 日本バーチャルリアリティ学会論文誌, Vol. 4, No. 2, pp. 431-438, 1999.
- [6] CyberTouch, Virtual Technologies, Inc., http://www.virtex.com/products/hw_products/cybertouch.html
- [7] 山田貴志, 竹田仰: “5 軸力覚ディスプレイによるトレーニングシステム,” 日本バーチャルリアリティ学会第 2 回大会論文集, pp. 19-22, 1997.
- [8] 岡島康友, 内田成男, 榊泰輔, 富田豊, 千野直一: “下肢可動域訓練ロボットの開発 - 柔らかさと剛さを兼ね備えたストレッチ装置 -,” BME, Vol. 37, No. 3, pp. 59-66, 1999.
- [9] Ino, S., Ifukube, T., et al.: “Design of an Actuator for Tele-existence Display of Position and Force to Human Hand and Elbow,” Journal of Robotics and Mechatronics, Vol. 4, No. 1, pp. 43-48, 1992.
- [10] 星宮望, 半田康延: “機能的電気刺激 - 麻痺上肢の機能再建を中心として -,” BME, Vol. 2, No. 11, pp. 705-714, 1988.
- [11] 柳原好孝: “機能的電気刺激を反力提示に用いた建設ロボット遠隔操縦システム,” ロボット, No. 126, pp. 74-79, 1999.
- [12] 星宮望 編: 特集号 “機能的電気磁気刺激,” BME, Vol. 6, No. 8, 1992.
- [13] 松波謙一: “運動と脳,” 紀伊國屋書店, 1986.
- [14] Nicholls, Martin, Wallace 著, 金子章道 他 訳: “第 3 版 ニューロンから脳へ - 細胞・分子生物学から脳へのアプローチ -,” 廣川書店, 1998.
- [15] 中村隆一, 斎藤宏: “基礎運動学 第 4 版,” 医師薬出版株式会社, 1992.
- [16] 中村隆一, 斎藤宏: “臨床運動学 第 2 版,” 医師薬出版株式会社, 1990.
- [17] 時実利彦: “脳の生理学,” 朝倉書店, 1996.
- [18] 名取礼二 他: “臨床のための生理学,” 朝倉書店, 1967.
- [19] Ganong, W.F. 著, 松田幸次郎 他 訳: “医科生理学展望 原書 12 版,” 丸善, 1986.

(2001 年 2 月 1 日受付)